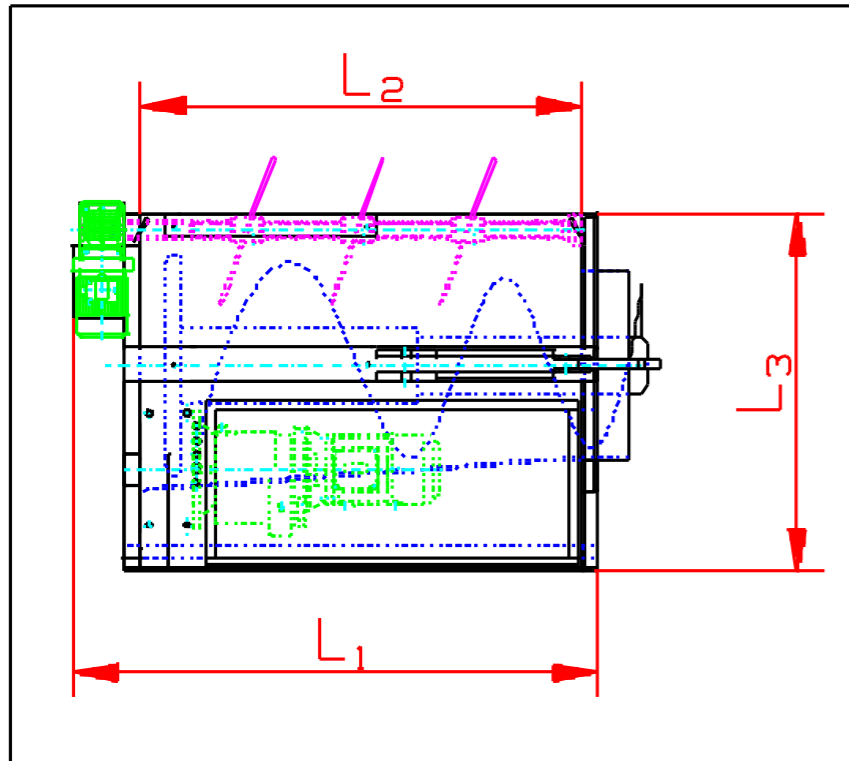


DATENBLATT DER TYPENREIHE SV



Technische Daten		SV 11 DABL 574 a	SV 15 DABL 574 a
Länge der Presse	<i>L1 in mm</i>	1.940	1.940
Breite der Presse	<i>in mm</i>	1.660	1.660
Höhe der Presse	<i>L3 in mm</i>	1.350	1.350
Einfüllhöhe	<i>L3 in mm</i>	1.300	1.300
Einfüllöffnung	<i>L2 in mm</i>	1.490 x 1.490	1.490 x 1.490
Schneckendurchmesser	<i>in mm</i>	800 / 500	800 / 500
Schneckendrehzahl	<i>U / min</i>	12,5	12,5
Eigengewicht	<i>in kg</i>	2.300	2.350
Antriebsleistung	<i>in kW</i>	11,0	15,0
Stromanschluss	<i>in mm²</i>	400 V / 50 Hz	400 V / 50 Hz
Absicherung	<i>in A</i>	50	63

Technische Änderungen vorbehalten!

STATIONÄRER SCHNECKENVERDICHTER TYPENREIHE SV



LUDDEN & MENNEKES ENTSORGUNGS-SYSTEME GMBH
Essener Straße 13, D - 49716 Meppen, Tel.: +49 5932 7215 0, Fax: +49 5932 7215 30
info@Ludden.de - www.Ludden.de

SV-09.2009

TECHNOLOGIE FÜR EINE BESSERE UMWELT
Verdichtungsanlagen und Presstechnik "MADE IN MEPPEN"



PRESSTECHNIK

FÜR MEHR FLEXIBILITÄT. FÜR MEHR MOBILITÄT.

STATIONÄRER SCHNECKENVERDICHTER

L&M stationäre Schneckenverdichter der Typenreihe SV sind speziell konzipiert für die Zerkleinerung und Verdichtung von Folien, Kartonagen, Obstkisten, Einwegpaletten usw. Sie sind aus einer robusten, dem Einsatz entsprechenden, wartungsarmen Stahlschweiß-Konstruktion hergestellt und zeichnen sich durch eine hohe Verdichtungsleistung auf geringer Fläche aus.

Serienmäßiger Lieferumfang:

- Schaltschrank, inkl. Steuerung in Pressrichtung rechts
- Kontroll- und Bedienelemente auf der Bedienungstastatur
- 75% Vor-Vollmeldung
- 100% Vollmeldung
- NOT-HALT Taster beidseitig
- Sammelstörmeldung und Quittiertaster
- EASY Kleinsteuerung zum Steuern und Zählen
- Betriebsstundenzähler über EASY Kleinsteuerung
- Programmierbare Zeitschaltuhr
- Automatische Zentralschmierung
- Container-Ankopplungskontrolle
- Temperaturüberwachung (Thermokontrolle)
- Reversierautomatik bei Blockierung
- Fertigung in unserem Werk in Meppen
- Über 30 Kundendienststationen innerhalb Deutschlands



Containerabfrage



Pressöffnung des Schneckenverdichters mit stabiler, konischer Schnecke



Automatische Zentralschmierung



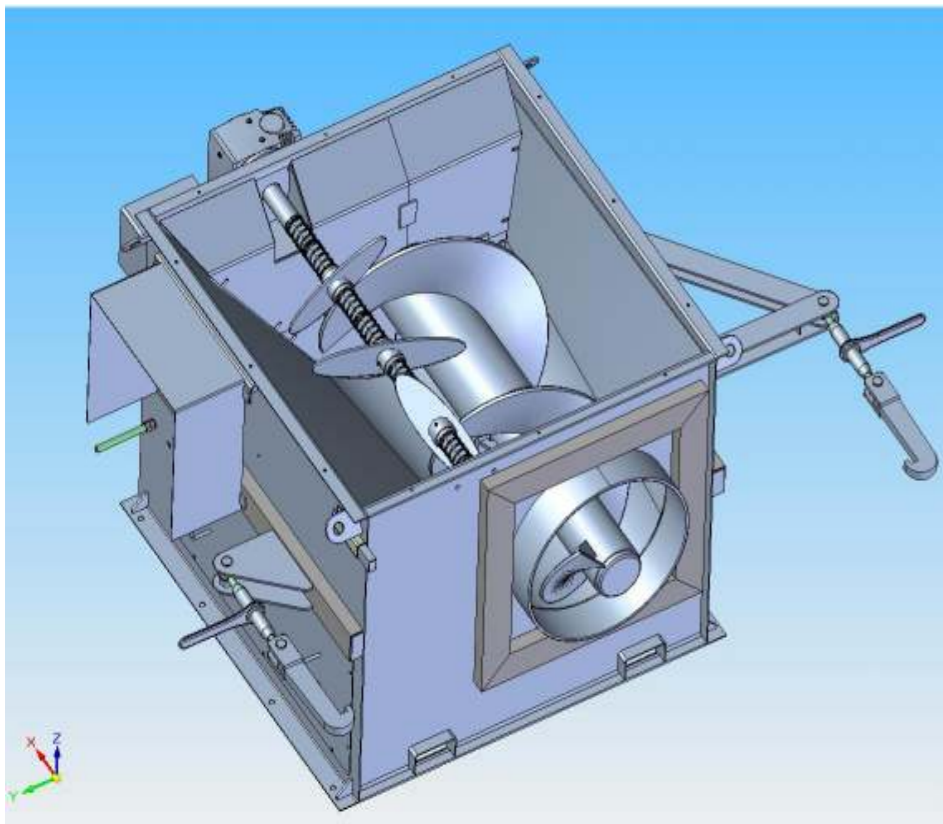
Frei programmierbare EASY Kleinsteuerung



Standard Schaltschrank an stationären Schneckenverdichtern



Antriebskette der Schneckenwelle



Einfülltrichter mit Revisionstür



Deckel über der Einfüllöffnung



Container-Ankopplungskontrolle



Sicherungsschalter der Revisionstür im Einfülltrichter



Fernbedienung



Stabile Schneckenwelle mit Zwangszuführung



Bestäubungsanlage zur statischen Materialentladung



Verstärkte Schneckenwelle



L&M Sonderkonstruktion
Stationärer Schneckenverdichter vom Typ SV 11 mit Gefälle nach vorne
NACH KUNDENVORGABEN GEFERTIGT!

Das große Zubehörprogramm ermöglicht sowohl eine flexible Verwendung dieses Pressentyps als auch eine speziell auf das Material abgestimmte Ausrüstung.

Zusatz-ausrüstungen:

- Deckel über der Einfüllöffnung gasdruckfederentlastet
- Fernbedienungen
- Verstärkte Schneckenwendel
- Zwangszuführung
- Schaltschrankheizung
- Diverse Einfülltrichter
- Bestäubungsanlage zur statischen Materialentladung im Trichter montiert
- Hydraulisch-halbbautomatische Containerankopplung

Weitere Ausrüstungen auf Anfrage.

Sprechen Sie uns an!