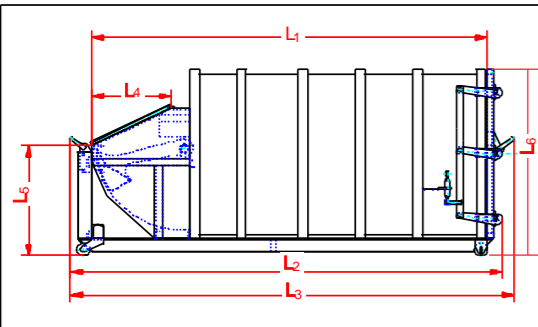


DATENBLATT DER TYPENREIHE APK / RPK



LM NP RPK
mit schmalen Presskopf
1.000 x 1.500 mm statt
1.000 x 2.000 mm

Technische Daten		LM 6 APK DABL 883 b	LM 8 APK DABL 232 g	LM 10 APK DABL 252 f	LM 12 APK DABL 291 f	LM 14 APK DABL 432 b
Containerinhalt	in m ³	6	8	10	12	14
Lichte Behälterlänge*	L1 in mm	3.075	3.390	3.845	4.310	4.970
Länge maximal	L3 in mm	3.260	3.575	4.030	4.495	5.155
Breite über alles	in mm	1.900	1.900	1.900	1.900	1.900
Gesamthöhe	L6 in mm	2.540	2.540	2.540	2.540	2.540
Beschickungsöffnung	L4 in mm	1.000 x 1.500	1.000 x 1.500	1.000 x 1.500	1.000 x 1.500	1.000 x 1.500
Einfüllhöhe	L5 in mm	1430	1430	1430	1430	1430
Presskraft	in to	37	37	37	37	37
Presskraft	in kN	370	370	370	370	370
Presskolbenhöhe	in mm	300	300	300	300	300
Eintauchtiefe Presskolben	in mm	325	325	325	325	325
Zeit pro Arbeitshub	in Sek	54	54	54	54	54
Volumen pro Hub	in m ³	0,7	0,7	0,7	0,7	0,7
Volumen pro Stunde	in m ³	68,0	68,0	68,0	68,0	68,0
Eigengewicht	in kg	2.600	2.800	3.000	3.200	3.200
Gesamtgewicht	in kg	12.000	12.000	12.000	15.000	15.000
Antriebsleistung	in kW	4,0	4,0	4,0	4,0	4,0
Stromanschluss	in mm ²	5 x 2,5	5 x 2,5	5 x 2,5	5 x 2,5	5 x 2,5
Cekon-Stecker (CEE)	in A	32	32	32	32	32

Technische Daten		LM 14 RPK DABL 1279 a	LM 16 RPK DABL 292 d	LM 18 RPK DABL 293 e	LM 20 RPK DABL 425 c	LM 22 RPK DABL 1280 a	LM 24 RPK DABL 775 c
Containerinhalt	in m ³	14	16	18	20	22	24
Lichte Behälterlänge *	L1 in mm	4.445	4.645	5.040	5.240	5.580	5.910
Länge mit Haken vorne	L2 in mm	4.970	5.170	5.565	5.765	6.105	6.435
Länge maximal	L3 in mm	5.125	5.325	5.720	5.920	6.260	6.590
Breite über alles	in mm	2.500	2.500	2.500	2.500	2.500	2.500
Gesamthöhe	L6 in mm	2.600	2.600	2.600	2.600	2.600	2.600
Beschickungsöffnung	L4 in mm	1.000 x 2.000	1.000 x 2.000	1.000 x 2.000	1.000 x 2.000	1.000 x 2.000	1.000 x 2.000
Einfüllhöhe	L5 in mm	1.530	1.530	1.530	1.530	1.530	1.530
Presskraft	in to	37	37	37	37	37	37
Presskraft	in kN	370	370	370	370	370	370
Presskolbenhöhe	in mm	300	300	300	300	300	300
Eintauchtiefe Presskolben	in mm	325	325	325	325	325	325
Zeit pro Arbeitshub	in Sek	35	35	35	35	35	35
Volumen pro Hub	in m ³	0,8	0,8	0,8	0,8	0,8	0,8
Volumen pro Stunde	in m ³	80,0	80,0	80,0	80,0	80,0	80,0
Eigengewicht	in kg	4.100	4.250	4.400	4.550	4.700	4.850
Gesamtgewicht	in kg	15.000	15.000	15.000	15.000	15.000	15.000
Antriebsleistung	in kW	5,5	5,5	5,5	5,5	5,5	5,5
Stromanschluss	in mm ²	5 x 2,5	5 x 2,5	5 x 2,5	5 x 2,5	5 x 2,5	5 x 2,5
Cekon-Stecker (CEE)	in A	32	32	32	32	32	32

LM 10 RPK DABL 1281 a	LM 12 RPK DABL 431 c	LM 14 RPK DABL 1082 a
10	12	14
3.845	4.310	4.970
4.330	4.795	5.455
4.485	4.950	5.610
1.900	1.900	1.900
2.600	2.600	2.600
1.000 x 1.500	1.000 x 1.500	1.000 x 1.500
1.530	1.530	1.530
37	37	37
370	370	370
300	300	300
325	325	325
54	54	54
0,7	0,7	0,7
68,0	68,0	68,0
12.000	12.000	12.000
4	4	4
5 x 2,5	5 x 2,5	5 x 2,5
32	32	32

Technische Änderungen vorbehalten!

ACHTUNG! Bei Behältern mit glatten Seitenwänden verändern sich die Abmessungen zum Teil erheblich!



LUDDEN & MENNEKES ENTSORGUNGSSYSTEME GMBH
Essener Straße 13, D - 49716 Meppen, Tel.: +49 5932 7215 0, Fax: +49 5932 7215 30
info@Ludden.de - www.Ludden.de

SELBSTPRESSENDE BEHÄLTER TYPENREIHE APK / RPK



Flüssigkeitsdichte Pendelklappe



LM 20 RPK mit beidseitiger Hakenaufnahme



TECHNOLOGIE FÜR EINE BESSERE UMWELT
Verdichtungsanlagen und Presstechnik "MADE IN MEPPEN"



PRESSTECHNIK

FÜR MEHR FLEXIBILITÄT. FÜR MEHR MOBILITÄT. SELBSTPRESSENDE BEHÄLTER

L&M selbstpressende Behälter dieser Typenreihe sind speziell für jene Standorte konzipiert, an denen vorrangig größere Mengen von Nassmüll oder kontaminierten Abfällen anfallen. Aber auch Restmüll, Feuchtmüll, Gewerbeabfall oder Grünabfälle, dieser Pressentyp eignet sich für alle verdichtbaren Abfallmaterialien.

Serienmäßiger Lieferumfang:

- 4,0 kW Leistung 37 t (370 kN) Presskraft - APK
- 5,5 kW Leistung 37 t (370 kN) Presskraft - RPK
- Durchgehend verschweißte Nähte verhindern Korrosion
- Selbstreinigendes, mülluntergreifendes
- Pendelkolben-Verdichtungs-System
- Ölmangel- und Temperaturabschaltung
- Presskolbenführung in Messinglagern
- Höchste Fertigungsgenauigkeit durch den Einsatz modernster Roboter Schweißtechnik
- Verzinkte Ratschen an Türen und Pendelklappen
- Leise laufende Hydraulikpumpe
- Haken vorne abklappbar (RPK-Typenreihe)
- Abschmierbare Ablaufrollen mit Bronze-Laufbuchsen
- Phasenwendschalter im CEE-Stecker
- Hydraulikaggregat oben im Container eingebaut
- Zeitschaltuhr zur Regulierung der Pressenlaufzeit
- Garantierte Fertigung im Werk D-49716 Meppen
- Grundiert und lackiert
- Über 30 Kundendienststationen in Deutschland



Abklappbarer Haken vorne



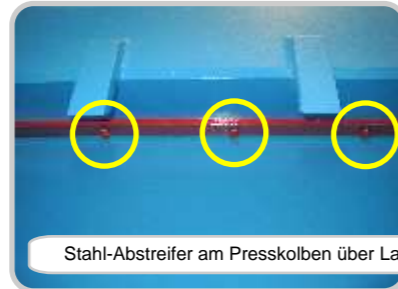
Seitlich angeschlagene Tür oder Pendelklappe - serienmäßig



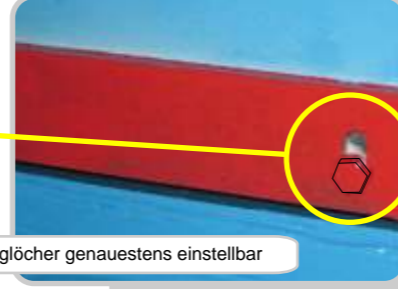
Sicherungssätze an der Pendelklappe



Verzinkte Ratsche an den Entleerungstüren



Stahl-Abstreifer am Presskolben über Langlöcher genauestens einstellbar



Serienmäßige Bedientastatur zusätzlich mit 75 % Vor-Vollmeldung und Fernbedienungsstecker



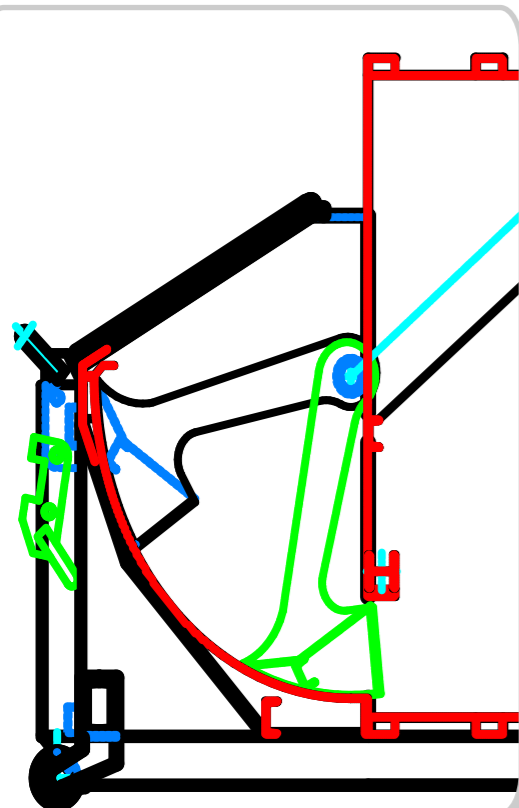
Abschmierbare Ablaufrollen



Sicherung der seitlich angeschlagenen Entleerungstür



Stabile Kipplager für die Entleerung



Standard Bedientastatur zusätzlich mit Fernbedienung und 75 % Vor-Vollmeldung



Zentralverriegelung an den Entleerungstüren



Deckel rückseitig scharniert



Wasserablauf über Kugelhahn



Sonder-RPK mit schmalen Pressteil, angebauter HKV und hochgesetzten Seitenwänden



Sonder-APK mit Zuggabel und 4 Rollen



Sonderausführung APK



Gummidichtung an der Entleerungstür



Fest angebaute Hub-Kipp-Vorrichtung



Führungsschienen mit seitlichen Aufkantungen



Das große Zubehörprogramm ermöglicht sowohl eine flexible Verwendung dieses Pressentyps als auch eine speziell auf das Material abgestimmte Ausrüstung.

Zusatz-ausrüstungen:

- Deckel über der Einfüllöffnung gasdruckfederentlastet
- Füllstandsmeldungen: Vor-Voll (75 %) oder Vollmeldung (100 %)
- Fernbedienungen
- Rampenbedienungen
- Fest angebaute Hub-Kipp-Vorrichtungen
- Gummidichtungen
- Wasserablauf über Kugelhahn
- Flüssigkeitsdichte Ausführung
- Zentralverriegelung für Entleerungstüren

Weitere Ausrüstungen auf Anfrage.

Sprechen Sie uns an !



RPK, beidseitige Aufnahme, hochgezogene Stirn- und Seitenwände, Deckel